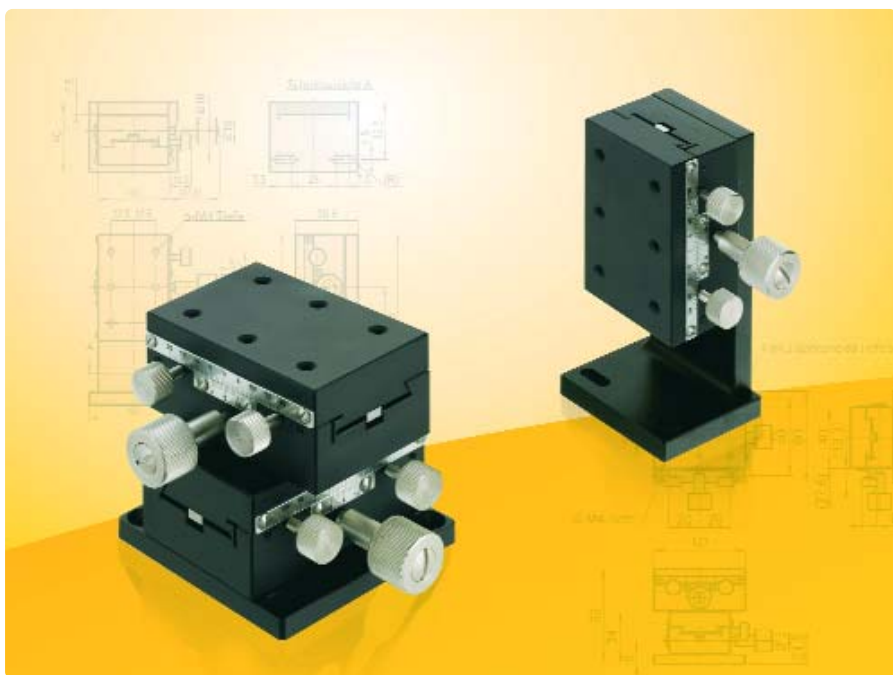


POLOHOVACÍ A SOUŘADNICOVÉ PLOŠINY

Kromě vysoce precizních subsystémů, které jsou zahrnuty v našem aktuálním hlavním katalogu, zařadila společnost MISUMI do svého programu počátkem března také polohovací plošiny se standardní přesností. Tyto plošiny byly koncipovány pro použití v oblasti montážní automatizace s mírně sníženými požadavky - dostatečnou precizností s ohledem na rovnost, rovnoběžnost a souběžnost pohybu. Tím se vám otevrou další oblasti použití, pro něž bylo dosud nutné vyvinout řešení "na míru", popř. byly k dispozici pouze předimenzované výrobky jako vestavné systémy. Standardní přesné polohovací plošiny jsou ideální jako nastavovací prvky ke kontrole, montáži a úpravám měřicích přístrojů, zkušebních nebo jiných zařízení; pro optické, experimentální použití jsou vhodnější plošiny s vyšší přesností.

Díky racionalizaci funkcí a stupně preciznosti jsou nové modely o 25 až 45 procent cenově výhodnější než výrobky, které splňují vyšší nároky na preciznost, a také mají rychlejší termín dodání - expedujeme je do šesti dnů. Odpovídají směrnici RoHS. Ke skupině souřadnicových plošin se standardní přesností patří celkem 22 modelů: tři plošiny s křížovým kulíčkovým vedením ve třech konstrukčních



velikostech, tři plošiny s pastorkem a rybinovitým vedením ve třech konstrukčních velikostech a dvě plošiny s pastorkem s rybinovitým vedením pro dlouhé pojízďecí dráhy ve dvou konstrukčních velikostech.

Jako doplněk hlavního katalogu vydala společnost MISUMI k novým souřadnicovým plošinám se standardní přesností

10stránkovou brožuru se všemi technickými a obchodními informacemi a různými příklady použití. Můžete si ji stáhnout v němčině, angličtině, francouzštině, italštině a češtině na internetové adrese www.misumi-europe.com nebo si ji vyžádat na e-mailu insales@misumi.de

inzerce

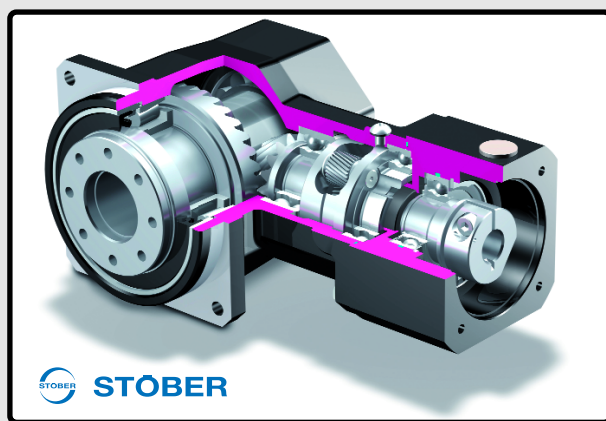
Planetové úhlové převodovky Servofit® KS

Pro aplikace, kde není možné kvůli omezeným zástavbovým rozměrům použít klasické přímé planetové převodovky, navrhl německý výrobce STÖBER ANTRIEBSTECHNIK úhlové převodovky ServoFit® KS.

Při řešení koncepce pravoúhlých převodovek spojil STÖBER dvě vyzkoušené koncepce – planetovou převodovku plus kuželové soukolí. Převodovka je oproti konkurenci navržena osově symetricky, tudíž nevzniká problém při její zástavbě do stroje (pravá, levá). Při konstrukci STÖBER kladl nárok na plynulost chodu, proto byla použita kola se šikmým ozubením. Předpjaté hlavní ložisko a použití robustních komponentů umožňuje maximální zatížení a torzní tuhost. EasyAdapt® spojka dovoluje snadnou a přesnou instalaci motoru bez speciálních nástrojů během několika minut. Jednodílná malá spojka je navržena pro velké průměry motorových hřídelí a napomáhá optimalizovat momenty setrvačnosti. Vysoká kvalita ozubených kol je potom zaručena povrchovým kalením a následným

broušením. Pro dlouhou životnost a zamezení úniku oleje je použito dvojité olejové těsnění FKM. Nejvyšší provozní přesnost je zajištěna designem jednoho kusu převodové skříně. Použití svěrného spoje zajišťuje jednoduchou a přesnou montáž motoru. Převodovky jsou naplněny syntetickým převodovým olejem pro bezúdržbový provoz a dlouhou životnost.

Optimalizované šikmé ozubení planetové úhlové převodovky KS a precizní kuželové soukolí umožňuje souběžný a klidný chod, nejvyšší možnou stabilitu mrtvého chodu, maximální možnou konstantnost pohybu a nejvyšší možný přenos energie. Úhlové převodovky ServoFit® KS disponují rozběhovým momentem 90 až 400 Nm, vůlí v ozubení 4 až 6 arcmin a převodovým poměrem 6 až 200. Převodovka KS je k dispozici s těmito typy výstupních hřídelí: hladká hřídel, dutá hřídel, dutá hřídel se



stahovacím kroužkem. Výhradním distributorem produktů firmy STÖBER pro ČR a SR je REM-Technik s.r.o.



REM-Technik s.r.o.
Klíny 35, 615 00 Brno
tel.: 548 140 000, fax: 548 140 005
office@rem-technik.cz, www.rem-technik.cz