

- 2 IDEC - budoucnost patří technologii LED
- 3 IDEC - výhody LED LUMIFA
- 4 IAI - japonská technologie
- 5 IAI - alternativa pneumatických válců
- 6 Steute - bezdrátová automatizace
- 7 STÖBER - nový servomotor EZ
- 8 VIPA - top produkty

# GREEN AUTOMATION

LED technologie  
pro průmysl



## Vážení obchodní partneři a čtenáři REMinfo!



Věříme, že vstup do nového roku byl úspěšný, a že i tento rok Vás bude REMinfo provázet jako zdroj informací o nových výrobcích a technologiích na trhu průmyslové a domovní automatizace.

V prvním čísle bychom rádi rozšířili povědomí o produktech, které Vám ušetří peníze a zároveň jsou šetrné k životnímu prostředí díky nižší spotřebě energie. Nechybí ani horká novinka z řady servomotorů společnosti STÖBER, a to extrémně krátký servomotor EZ.

Doufáme, že se s mnohými z Vás setkáme na Mezinárodním strojírenském veletrhu v Brně nebo na některé z produktových prezentací či zákaznických akcí, které pro Vás budeme připravovat v průběhu celého roku.

Mojmir Ruzicka  
a celý REM team

P.S. Společně s bulletinem REMinfo zasíláme nový přehled produktů IDEC a leták s aktuálními cenami IDEC zdrojů pro tento rok.

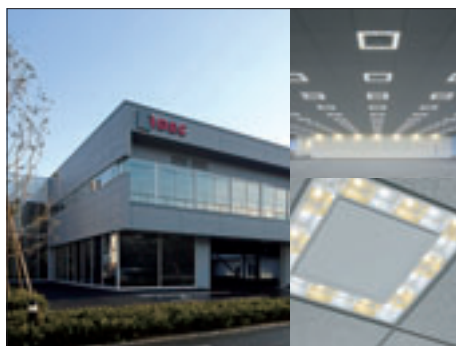


# Budoucnost patří technologií LED



**Osvětlení pomocí LED diod představuje díky nízkým nákladům na elektrickou energii a údržbu budoucnost svícení nejenom v průmyslu. LED osvětlení se vyznačuje vysokou svítivostí, bezúdržbovým provozem a šetrností k životnímu prostředí.**

Ochrana životního prostředí je pro japonský koncern IDEC, výrobce automatizačních komponent, jednou z hlavních priorit. Již v roce 1981 začal IDEC vyvíjet vysoce kvalitní a spolehlivé signalizační LED osvětlení pro průmysl (tlačítka, kontrolky, majáky). V uplynulém roce IDEC potvrdil, že i nadále hodlá směřovat k „zelené budoucnosti“ a postavil vlastní kancelářskou budovu v Sunnyvale, USA, která je jako první na světě vybavená pouze LED světelnými jednotkami.



*Budova obsahuje 11 000 LED zařízení pro interiéry a exteriéry a 250 000 LED čipů. LED osvětlení neobsahuje rtuť, redukuje o 41 % plynů CO<sub>2</sub> a průměrnou životnost má 5 až 6krát delší než zářivky.*

IDEC také nedávno uvedl na trh novou řadu LED osvětlení LUMIFA určenou pro stroje a zařízení.

## LUMIFA je způsob, jak ušetřit energii, peníze a čas!

Osvětlení LUMIFA od IDEC má v průmyslu nejvyšší svítivost – v průměru vytváří 65,3 Lumen/Watt. Navíc je vylepšeno o inovativní technologii rozptylu tepla, která minimalizuje jeho hromadění v LED elementech a vytváří déletrvající LED

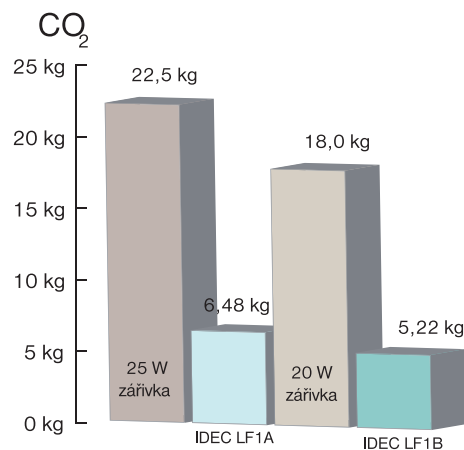
(u standardních LED diod se pouze 20 % energie přemění ve světlo a 80 % se ztratí ve formě tepla). Životnost LED LUMIFA je potom až 50 000 hodin.

Velkou výhodou osvětlení LUMIFA je spotřeba pouze 1/3 energie oproti klasickým zářivkám.

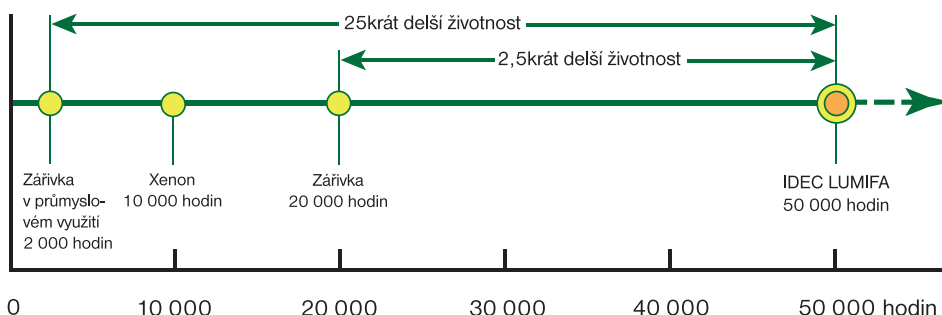
Pořizovací náklady LED osvětlení jsou sice vyšší než u zářivek, ale už po několikaměsíčním užívání se počáteční investice mnohonásobně vrátí.

Důležitý je také bezúdržbový provoz a díky kompaktnímu designu možnost instalace do těžce přístupných nebo nebezpečných prostorů. Oproti zářivkám vyzařuje LED LUMIFA mnohem více světla a zároveň vydává mnohem méně tepla, proto může být instalována i na hořlavé materiály.

LED osvětlení LUMIFA je vyrobeno z netoxických materiálů a za dobu životnosti vyprodukuje o 71 % méně CO<sub>2</sub> emisí v porovnání s 20 a 25 W žárovkami (viz graf níže).



LUMIFA je ideální pro aplikace šetrné k životnímu prostředí, jako jsou solární panely, které mají nízký příkon a nemohou podporovat energii potřebnou pro žárovky.



- vysoká svítivost
- dlouhá životnost – až 50 000 hodin
- úspora nákladů – spotřeba pouze 1/3 elektrické energie oproti zářivkám
- vysoké **krytí až IP67f**
- odolnost vůči vlhkosti a prachu
- možnost montáže na hořlavý materiál
- jednoduchá instalace a bezúdržbový provoz
- malá hloubka zabudování (27,5 mm)
- vysoký jas, vytváří malé množství tepla
- univerzální použití – kvalitní alternativa zářivek a žárovek

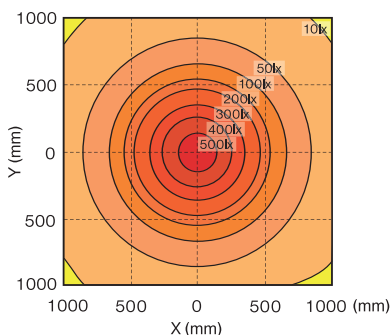
## Řada LF1B

Jedná se o úzké pásy LED osvětlení v tenkém krytu. Jsou dostupné ve čtyřech velikostech s matným nebo čirým provedením krytu LED.



### Technické výhody

- 3, 6, 12 nebo 24 LED
- jas 62,5 lm/W
- životnost: 70 % původní svítivosti po 40 000 hodinách
- barva: studená bílá, teplá bílá, žlutá, červená
- úspora místa – kryt ve čtyřech velikostech: rozměry 134 – 580 x 27,5 x 16 mm
- matné nebo čiré provedení krytu LED
- krytí IP54 (ochrana proti prachu a proudu vody)
- napájení 24 V DC
- vyhovuje RoHS



Graf intenzity osvětlení LED

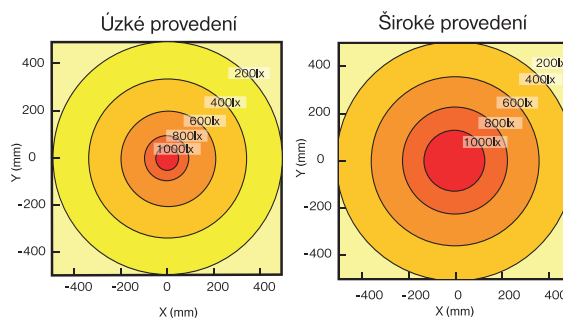
## Řada LF1D

LED řady LF1D mají největší svítivost ve své třídě, přesně osvětlují cíl. Jsou dostupné v úzkém a širokém provedení.



### Technické výhody

- 10 nebo 14 LED
- velmi jasné osvětlení LED
- široké a úzké provedení
- jas: široké provedení 66,6 lm/W; úzké provedení 67,2 lm/W
- životnost: 70 % původní svítivosti po 50 000 hodinách
- barva: bílá
- rozměry úzkého krytu 390 x 49,8 x 29,8 mm
- rozměry širokého krytu 310 x 74,7 x 29,9 mm
- **krytí IP67** (polykarbonátové čočky) nebo **IP67f** (zesílené skleněné čočky) – odolné vůči vodě, prachu a oleji
- napájení 24 V DC
- snadná instalace nebo výměna LED jednotky díky odnímatelné svorkovnici s pružinovými kontakty
- vyhovuje RoHS



Graf intenzity osvětlení LED

Na Vaše dotazy se těší  
produktová managerka

Ing. Irena Surovcová  
+420 548 140 055  
irena.surovcova@rem-technik.cz



## LED tlačítka a kontrolky

IDEC má ve svém sortimentu velké množství tlačítek, kontrolky a signalizačních zařízení využívající technologii LED.

# Zvolte si japonskou technologii, úspornost a ekologii



Japonská společnost IAI se za dobu své existence stala synonymem pro inovativní a kvalitní řešení v oblasti průmyslové automatizace. Svým zákazníkům poskytuje širokou paletu produktů od elektrických lineárních os přes víceosé systémy, stolní roboty až po SCARA Roboty.

Společnost vznikla v roce 1976 v Japonsku a postupně expandovala do Asie, severní Ameriky a Evropy. V současnosti má skupina IAI více než 500 spolupracovníků po celém světě. Klíčem k úspěchu je neustávající snaha o inovaci nabízených produktů.



Jak sám zakladatel společnosti IAI Toru Ishida říká: „Naše firemní motto zní: kvalita a inovace. Nespokojíme se se stávajícím stavem věcí a neustále se snažíme o inovace, abychom mohli nabídnout nejvyšší kvalitu našich výrobků a služeb. Zajistit maximální spokojenost zákazníků je od počátku naším cílem.“

Důkazem vysoké technické úrovně produktů IAI jsou samotní zákazníci – od výrobců TOYOTA až po SONY.

## Green automation

Společnost IAI si uvědomuje, že energie není fixním, ale značně variabilním nákladem. Vyvíjí proto produkty, které ke svému

provozu vyžadují menší množství energie. Názorné je srovnání spotřeby energie u pneumatických válců a elektrických pohonů.

U pneumatických válců je kompresor poháněn elektřinou a vytváří stlačený vzduch, který je vzduchovodem vhnán do pneumatického válce, kde se přemění na lineární pohyb odpovídající síly. Při tomto procesu dochází ke značným ztrátám energie. U elektrických pohonů od IAI jsou otáčky elektrického motoru mechanicky převedeny na lineární pohyb, což ztráty energie minimalizuje. Podle testů provedených v IAI jsou náklady na provoz (náklady na elektrickou energii) těchto elektrických pohonů na úrovni 1/3 až 1/10 nákladů potřebných na provoz pneumatických válců.

Zaváděním takovýchto produktů do provozu firmy uspoří nejen náklady za energii, ale i životní prostředí a podpoří pozitivní vnímání společnosti širokou veřejností.

## Výhody IAI systémů:

- nízkonákladový provoz (nízká spotřeba energie)
- kompaktní design s vysokou pevností a výkonností
- vysoká přesnost a rychlost
- široký výběr a variabilita produktů (mechanické provedení, maximální zatížení)
- jednoduchá montáž
- bezúdržbový provoz (není nutné mazání)
- lineární vedení s kuličkovým šroubem pro bezhlučný provoz
- jednotný a jednoduchý programovací jazyk SEL pro všechny řídicí jednotky (bez znalosti programování)
- řešení do prašného a čistého prostředí
- příznivá cena
- vysoká kvalita
- podpora přímo u zákazníka (řešení na klíč)

Na Vaše dotazy se těší  
produktový manager

Pavel Nadymáček  
+420 548 140 070  
pavel.nadymacek@rem-technik.cz



## Řídicí jednotky pro ROBO Cylindry

- jednoduchý programovací jazyk SEL
- možnost nastavení kompletní pohybové rampy (rychlost, zrychlení/zpomalení)
- podpora celé řady druhů řízení: pozicionér, sériová komunikace, solenoid, pulzní řízení, po sběrnici (DeviceNet/cc-link/PROFIBUS)
- možnost přednastavení až 512 pozic (pozicionér)
- jednotné parametrizační prostředí
- u pohonů ERC2 je řídicí jednotka integrovaná



## Přehled produktů IAI

### ROBO Cylindry

- elektrické pohony postavené na použití kuličkového šroubu a krokového motoru či servomotoru
- výborná alternativa pneumatických válců
- různé typy a velikosti včetně miniaturních (34 x 34 x 80 mm)
- možnost stavby víceosých systémů
- vysoká přesnost až +/- 0,01 mm, dlouhá životnost, jednoduchost
- ekologický a nízkonákladový provoz
- široké použití (přesun, polohování, polohovatelný doraz, lis)



### Inteligentní pohony

- inteligentní roboty s elektrickým pohonem a programovatelným kontrolerem
- výrazná redukce nákladů při použití pohonů (jednoduché inženýrské práce)
- výborná alternativa pneumatických válců
- silné, s lehkou konstrukcí
- velké množství typů
- možnost stavby víceosých systémů
- vysoká přesnost až +/- 0,01 mm, systémové řešení, inteligentní řízení
- široké použití (lineární aplikace, 2D nebo 3D polohování a přesun, montáž součástek, dávkování, měření)



### SCARA Roboty

- roboty nejnovější generace
- jednoduché použití, jednoduchá integrace, redukce nákladů
- sofistikované řízení, autonomní řídicí jednotka
- vysoká kvalita zpracování
- velmi vysoká přesnost až +/- 0,001 mm
- mnohostranné ovládání s použitím uživatelsky přívětivého jazyka SEL
- velké množství typů pokrývá většinu aplikací (3D přesun, přesun, Pick and place, skládání produktů, paletizace, dávkování, montáž součástek)



# Elektrická alternativa pneumatických válců

**IAI**  
Quality and Innovation

**ROBO  
CYLINDER**

## Lineární pohon ERC2-RA6C

- integrovaná řídicí jednotka
- nízké provozní náklady
- kompaktní provedení
- snadná integrace do systému
- 16 nastavitelných poloh
- nastavitelná rychlost, zrychlení a zpomalení
- možnost komunikace pomocí binárních výstupů/výstupů
- možnost komunikace pomocí sériové linky RS485
- zdvih 50 - 600 mm
- zatížení až 55 kg horizontálně a 25 kg vertikálně
- maximální rychlost 600 mm/s



**AKČNÍ CENA  
14 850,-**

## ERC2-RA6C-I-PM-12-200-PN-S

- zdvih 200 mm
- zatížení až 25 kg horizontálně a 4,5 kg vertikálně
- maximální rychlost 600 mm/s
- software zdarma

 **green automation**  
**IAI**

REM-Technik s.r.o. zajišťuje jak dodávku produktů, tak odborné prezentace zaměřené na výuku programovacího jazyku SEL, představení výrobků, jejich využití v praxi a v konkrétních aplikacích.

Prezentace, přizpůsobené Vaším individuálním požadavkům, pořádáme zdarma pro jednotlivce i skupiny přímo ve Vaší firmě nebo v prostorách společnosti REM-Technik s.r.o. Během roku můžete využít také našich tematických akcí pro vybrané skupiny produktů.

Kontaktujte svého obchodního zástupce a objednejte si bezplatný seminář či produktovou prezentaci pro Vaše zaměstnance od výhradního distributora výrobků IAI v České a Slovenské republice!

## Bezdrátová průmyslová a domovní automatizace



Vzdejte se kabelu a získejte flexibilitu! Výhody bezdrátové technologie můžete v praxi vyzkoušet s výrobkovou řadou ovládacích jednotek BF94, kterou na trh přinesla firma .steute. Tyto ovládací jednotky nevyžadují externí přívod energie ani kabel pro přenos signálu. Signály přenášejí vysílačkou a k tomuto potřebnou energii sami produkují generátorem. Mohou být proto jednoduše namontovány na zeď nebo přímo na stroj nezávisle na kabelových kanálech a zdrojích proudu. K montáži potřebujete pouze 2 hmoždinky a 2 šrouby. V případě pozdějších úprav se ovládací jednotky jednoduše vymění.

Pro podrobnější informace se obraťte na obchodního zástupce.

# ▶ EZ a EZF – nové měřítko pro servomotory

Přední německá společnost STÖBER ANTRIEBSTECHNIK se již několik desetiletí zabývá výrobou a vývojem převodovek, motorů a frekvenčních měničů. Všechny komponenty jsou dostupné samostatně nebo jako kompletní funkční jednotky. Globální zastoupení, servis a distribuci STÖBER ANTRIEBSTECHNIK zajišťuje 9 dceřiných společností a 70 mezinárodních partnerů, pro Českou a Slovenskou republiku je exkluzivním zástupcem REM-Technik s.r.o.

Jako zkušený výrobce servomotorů má STÖBER vývojové centrum na vysoké úrovni a v letošním roce přichází na trh s novou konstrukcí EZ servomotoru. Nový servomotor splňuje požadavky trhu zaměřené na elegantní, chytrá a efektivní řešení.

EZ servomotor se vyznačuje velmi krátkou konstrukcí, jejíž kompaktnost je založena na zvýšení výkonu na jednotkový objem. Servomotor proto poskytuje optimální výkon v poměru k hustotě energie, efektivitě a přesnosti. Tento pokrok je důsledkem využití nejmodernějších výrobních postupů statorového vinutí. Extrémní hustota energie je dosažena optimálním vinutím statoru, čímž je možno redukovat délku konstrukce téměř na polovinu klasického servomotoru.

Díky mnoha zlepšením a novým konstrukčním řešením všech komponentů servomotoru bylo u EZ servomotoru dosaženo rovnováhy mezi velkým točivým momentem, vysokou dynamikou a přesnou konstantní rychlostí. Dynamiku servomotoru lze navíc upravit dle požadavků zákazníka.

Nová řada servomotorů EZ od STÖBER může být dodána s dutou hřídelí (typ EZF) pro montáž pastorku. Výhodou je přímé připojení k řadě SMS převodovek od STÖBER. Řada je k dispozici v provedeních EZ 4, EZ 5 a EZ 7 o různých délkách. Délka je v závislosti na počtu segmentů rotoru v 25 mm krocích.

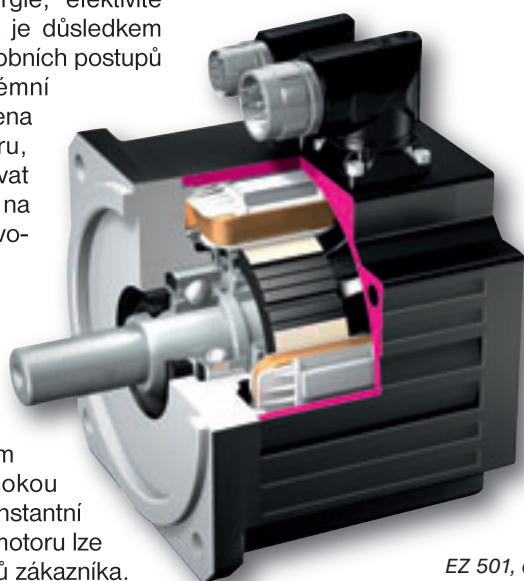
EZ servomotor lze vybavit různými převodníky a brzdami. Další možností je integrované kapalinové chlazení.

Pro velikosti EZ 5 a EZ 7 je možná varianta s velkým průměrem duté hřídele pro energetická vedení.

Všechny servomotory STÖBER mají modulární konstrukci, která umožňuje vhodný výběr podle specifikace jednotlivých aplikací. Při použití převodovky STÖBER jsou servomotory namontovány na převodovku přímo, bez spojky.

## Nový EZ servomotor

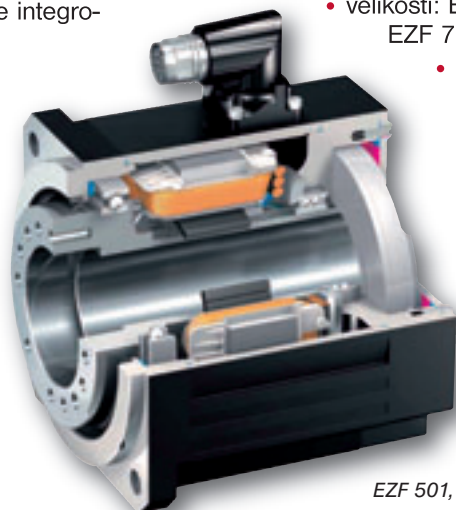
- extrémně krátká a kompaktní konstrukce
- velmi vysoký výkon
- velký točivý moment s upravitelnou dynamikou
- možnost integrovaného chlazení
- velikosti: EZ 401 – EZ 705
- rozběhový moment: 2,6 – 31 Nm



EZ 501, délka 107 mm

## Nový EZF servomotor s dutou hřídelí

- extrémně krátká a kompaktní konstrukce s velkým průměrem duté hřídele pro energetická vedení
- velký točivý moment s upravitelnou dynamikou
- velikosti: EZF 501 – EZF 705
- rozběhový moment: 4,3 – 31 Nm



EZF 501, délka 107 mm

## Ostatní servomotory STÖBER

### Řada ED a EK

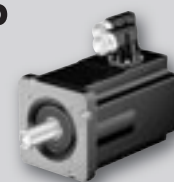
- hodí se pro přímé namontování převodovky bez příruby
- integrovaná konstrukce je výhodná pro malé rozměry, váhu a tuhost motoru s převodovkou

V kombinaci se servoměničem POSIDYN® SDS 5000 mohou být řízeny servomotory ED a EK digitálně.



### Servomotor ED

- úzký design
- pro vysoce dynamické použití
- velký maximální točivý moment
- vysoká zátěžitelnost
- velikosti: ED 202 – ED 808
- rozběhový moment: 0,43 – 84 Nm



### Servomotor EK

- krátká kompaktní konstrukce
- vynikající vystředěný běh s nízkými otáčkami
- velký točivý moment
- vysoká zátěžitelnost
- velikosti: EK 501 – EK 803
- rozběhový moment: 3,36 – 33,5 Nm





Na Vaše dotazy se těší produktový manager

Ing. Petr Gál  
+420 548 140 060  
petr.gal@rem-technik.cz



Servomotory EZ a EZF v prodeji od dubna 2010.

	<p><b>314-6CG03</b></p>	<p><b>CPU 314SC/DPM – SPEED7 technologie</b> DC 24 V, 128 kB, rozšiřitelné až do 1 MB pracovní paměti (50 % program / 50 % data), MPI, MMC slot, hodiny reál. času</p> <p><b>Rozhraní:</b> PROFIBUS-DP master, 12 Mbit/s, až do 125 slaves/PtP RS485, oddělené potenciály, ASCII, STX/ETX, 3964R, Modbus master, USS master, Ethernet rozhraní pro PU/OP komunikaci</p> <p><b>Rozšíření:</b> DI 24 x DC 24 V (až 16 alarmů), čítač 4 x 32 Bit (AB), až do 60 kHz, DIO 8 x DC 24 V (DO 0,5 A), DO 16 x DC 24 V, 0,5 A, AI 4 x 12 Bit, U, I, 1 x 12 Bit, RTD, AO 2 x 12 Bit, U, I</p>	<p><b>39 900,-</b></p>
<p style="text-align: center;">+</p> 	<p><b>HG2G-SS22VF-W</b></p>	<p><b>Displej HG2G:</b> dotykový displej IDEC, 5,7" barevná LCD obrazovka STN, 256 barev, 300 x 240 pixelů, uživatelská paměť 2 MB, MPI rozhraní 187,5 kbit/s, široké pohledové úhly (shora 65°, zespodu 70°, zprava/zleva 55°)</p>	<p><b>ZDARMA*</b></p>
<p>* Displej HG2G zdarma při koupi PLC řídicího systému 314-6CG03</p>			
	<p><b>315-2AG12</b></p>	<p><b>CPU 315SB/DPM – SPEED7 technologie</b> DC 24 V, pracovní paměť 1 MB, rozšiřitelná až do 2 MB (50 % program / 50 % data), MPI, MMC slot, hodiny reál. času</p> <p><b>Rozhraní:</b> PROFIBUS-DP master, 12 Mbit/s, až do 125 slaves/PtP RS485, oddělené potenciály, ASCII, STX/ETX, 3964R, Modbus master, USS master, Ethernet rozhraní pro PU/OP komunikaci</p>	<p><b>37 200,-</b></p>
	<p><b>321-1BL00</b></p>	<p><b>SM 321 - digitální vstupy</b> DI 32 x DC 24 V, dvě skupiny</p>	<p><b>6 600,-</b></p>
	<p><b>322-1BL00</b></p>	<p><b>SM 321 - digitální vstupy</b> DI 32 x DC 24 V, dvě skupiny</p>	<p><b>9 150,-</b></p>
	<p><b>331-KF01</b></p>	<p><b>SM – 331 analogové vstupy</b> AI 8 x 13 Bit, U, I, R, RTD, přední konektor pro 40 polí</p>	<p><b>9 060,-</b></p>
	<p><b>332-5HD01</b></p>	<p><b>SM 332 - analogové výstupy</b> AO 4 x 12 Bit, U, I</p>	<p><b>10 800,-</b></p>
	<p><b>950-OKB01</b></p>	<p><b>PC/AG programovací kabel</b> RS232-MPI-adaptér, 3 m</p>	<p><b>5 700,-</b></p>
	<p><b>950-OKB31</b></p>	<p><b>PC/AG programovací kabel</b> USB-MPI adaptér, 3 m</p>	<p><b>7 200,-</b></p>
	<p><b>972-ODP10 (PB 90°)</b></p>	<p><b>EasyConn – SubD konektory</b> 12 MBit/s, kovový kryt, PG-jack, samořezné připojení, prepínatelný zakončovací odpor, 90°, 45°, 0° výstupní kabel, diagnostika sběrnice pomocí LED diod</p>	<p><b>890,-</b></p>
	<p><b>972-ODP20 (PB 45°)</b></p>	<p><b>972-ODP20 (PB 45°)</b></p>	<p><b>890,-</b></p>
	<p><b>972-ODP30 (PB 0°)</b></p>	<p><b>972-ODP30 (PB 0°)</b></p>	<p><b>850,-</b></p>

Všechny uvedené ceny v REMinfo jsou v CZK, bez DPH, tiskové chyby a omyly vyhrazeny. 3500/02/10