



Flexibilní víceosé systémy IAI

TEXT/FOTO: REM-Technik s. r. o.

Robotické 2 a 3-osé systémy řady IK od jedničky na japonském trhu, společnosti IAI, jsou ekonomickým a flexibilním víceosým řešením pro automatizaci výroby.

Víceosé systémy řady IK se skládají ze standardních elektrických pohonů a jsou dodávány ve formě stavebnice, která obsahuje vše potřebné pro montáž (včetně všech spojek, cable tracků, atd.). Komponenty tedy pouze vybalíte, snadno sestavíte a víceosé systémy jsou připraveny na použití.

Variabilita systému IK

Díky výběru z několika typů 2 a 3-osých systémů a stavebnicovému provedení nabízí

Komponenty systému

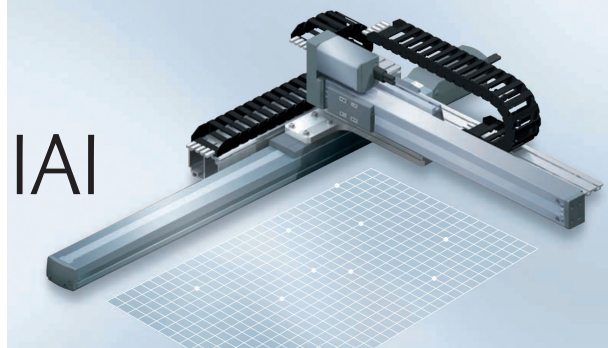


robotické systémy IK mnoho variací sestavení dle konkrétních požadavků zákazníka. Flexibilita řady IK zaručuje velice snadnou integraci také do již existujících aplikací.

Vysoká funkčnost řízení

Řadu IK lze kombinovat s různými druhy řídicích jednotek, které se snadno a intuitivně programují díky softwaru, jednotnému pro všechny elektrické pohony IAI.

Základním typem řízení je řízení pomocí binárních signálů, kdy je každá osa řízena zvlášť a polohuje se do předem naprogramovaných poloh (pro každou osu lze nastavit zdvih, rychlost, zrychlení nebo zpomalení). Tento typ řízení může být rozšířen řídicími jednotkami, které umožňují interpolaci a řízení více os z jedné řídicí jednotky. Tyto jednotky v sobě již obsahují PLC, takže mohou pracovat autonomně, zároveň zajišťují běh více programů současně a nabízí velký



výběr komunikačních rozhraní (PROFIBUS, Ethernet nebo CC-Link).

Výhody systémů IK

S robotickými systémy IK se vyhnete použití speciálních komplikovaných pohonů pro víceosé aplikace. Konstrukce systému IK se flexibilně přizpůsobí zadané aplikaci, rychle se složí a snadno se ovládá jednoduchým softwarem, který je k dispozici zdarma.

Díky energetické efektivnosti a vysoké přesnosti (0,02 mm) dosahují zařízení, ve kterých jsou pohony nasazeny, vyšší produktivity.

Velký výběr způsobů řízení umožní využití robotických systémů řady IK i v náročných aplikacích všech typů průmyslových výrob. Více se o robotických systémech IAI dozvíte na stránkách výhradního distributora pro ČR a SR: REM-Technik s. r. o. (www.rem-technik.cz)

IAI
Quality and Innovation