



SLIO

STARTER KIT

8 990,-

**Objednejte si a vyzkoušejte
jeden z nejmodernějších I/O systémů na trhu!**

MALÉ, CHYTRÉ ...

SLIO

TOP NABÍDKA !

- » okamžitá instalace a použití sady díky demo projektům pro různé řízení
- » výhodná cena
- » příslušenství zdarma

- » chytré a přehledné značení
- » přesná indikace stavu a diagnózy
- » velmi výkonná sběrnice
- » snadná instalace a údržba
- » úsporná technologie zapojení





SLIO StarterKit obsahuje:

Modul rozhraní & napájecí modul	
1x PROFIBUS-DP-Slave	
Modulové svorky	
1 x CM 001 svorkovnicový modul	(4 x DC 24 V, 4 x DC 0 V)
Signální moduly	
1x SM 021 digitální vstup	(DI 8 x DC 24 V)
1x SM 021 digitální vstup	(DI 4 x DC 24 V)
1x SM 022 digitální výstup	(DO 4 x DC 24 V, 0,5 A)
1x SM 031 analogový vstup	(AI 2 x 12 Bit, U)
1x SM 032 analogový výstup	(AO 2 x 12 Bit, U)
Příslušenství	
1 x Profibus kabel připravený pro zapojení včetně 2 x Profibus konektorů	1 x s diagnostikou LED 1 x bez diagnostiky LED
1x DIN lišta	
1x SLIO USB flash disk	USB flash disk obsahuje: GSD soubory, manuál, demo projekty (německy/anglicky)
1x kufřík	
Objednací číslo: 800-1DK10	



Objednávám SLIO Starter KIT
za jednorázovou cenu 8 990 Kč

Váš VIPA partner



Adresa: _____

Firma: _____

Jméno: _____

Ulice: _____

PSČ/město: _____

Telefon: _____

E-mail: _____

Datum: _____

Podpis: _____

Všechny uvedené ceny jsou v CZK, bez DPH. Tiskové chyby a omyly vyhrazeny. Nabídka platí do vyprodání zásob. 11/10



SLIO

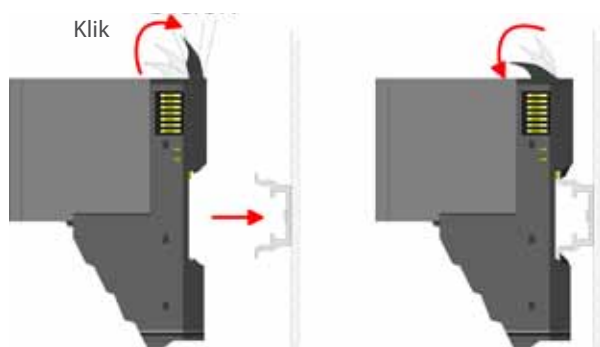
STARTER KIT

Getting Started

MALÉ, CHYTRÉ... SLIO – tato tři slova popisují nový I/O systém od firmy VIPA s extrémně kompaktním designem. SLIO znamená úzké I/O. Jedná se o vysoce modulární I/O systém pro použití v decentrálních aplikacích.

SLIO

- ▶ přímá montáž na 35mm DIN lištu
- ▶ snadná údržba díky propracované mechanice terminálových a elektronických modulů
- ▶ na jeden modul rozhraní až 64 signálních a funkčních modulů ve 2, 4 a 8kanálových provedeních
- ▶ vysoce výkonná sběrnice (48 MBit/s) s integrovaným napájením 24 V DC a spínaným zdrojem 5 V DC



Na horní straně každého modulu je zajišťovací páčka. Pro montáž a demontáž stačí páčku zmáčknout, dokud slyšitelně nezaklapne na místo.

Presvědčte se, že zajišťovací páčka je otevřená. Modul lze připevnit samostatně nebo do bloku. Při montáži modulu na DIN lištu musí být páčka otevřená.

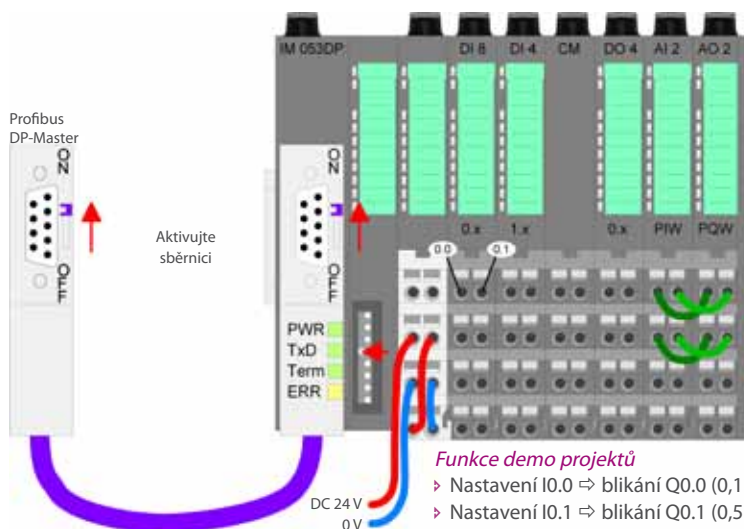
Profibus adresa

Pro demo projekt nastavte Profibus adresu 4.



Projekty na SLIO USB kartě

Najdete zde demo projekty pro připojení k systému DP-Master.



Aktivujte sběrnici

Funkce demo projektů

- ▶ Nastavení I0.0 ⇒ blikání Q0.0 (0,1 s)
- ▶ Nastavení I0.1 ⇒ blikání Q0.1 (0,5 s)
- ▶ Nastavení I1.0 ⇒ blikání Q0.2 (1 s)
- ▶ Nastavení I1.1 ⇒ blikání Q0.3 (2 s)
- ▶ FW 256 ⇒ PQW 256 ⇒ přes drát PIW 256
- ▶ FW 258 ⇒ PQW 258 ⇒ přes drát PIW 258