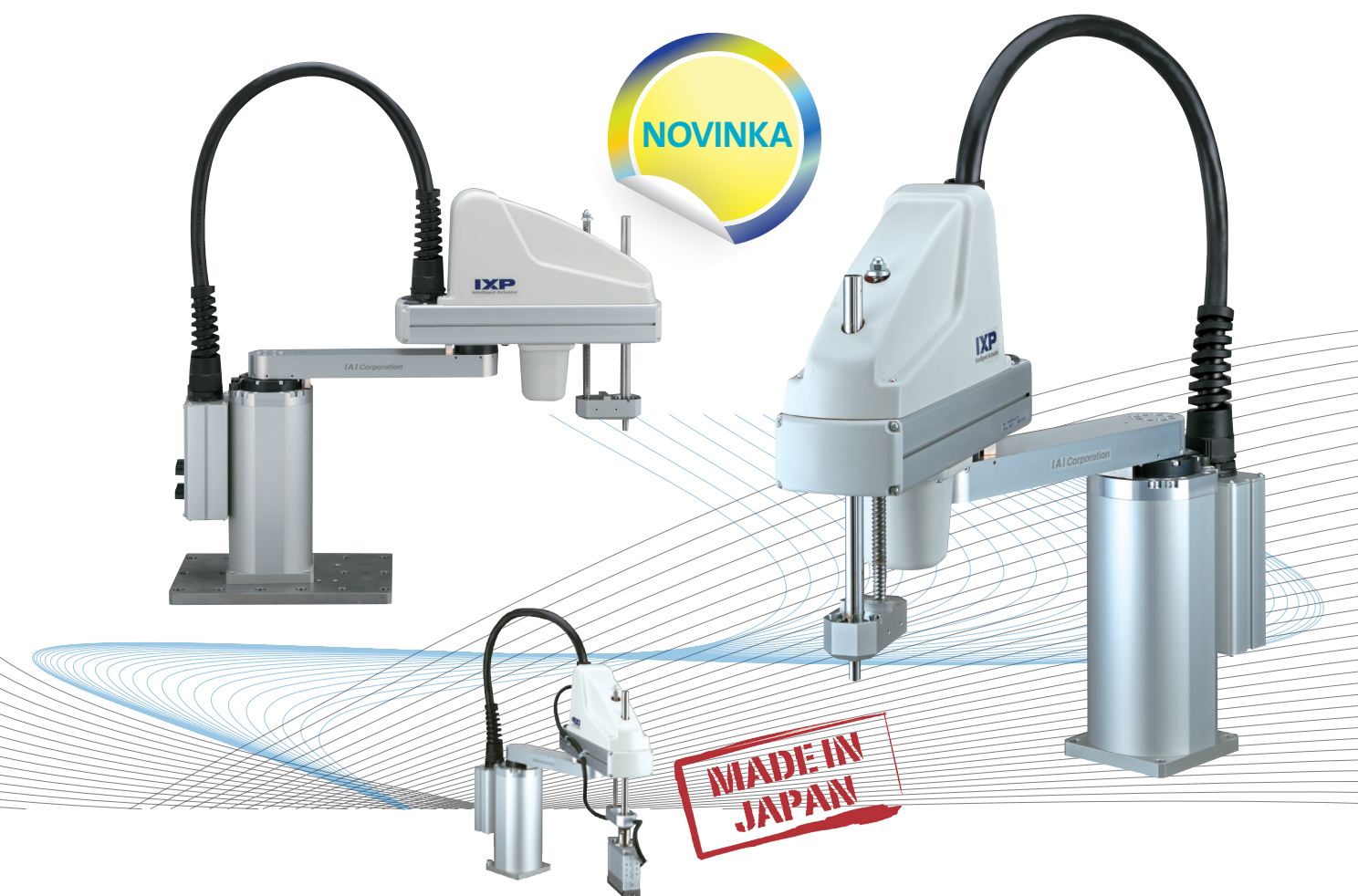


# SCARA Roboty IXP

cenově výhodné roboty s menší hmotností



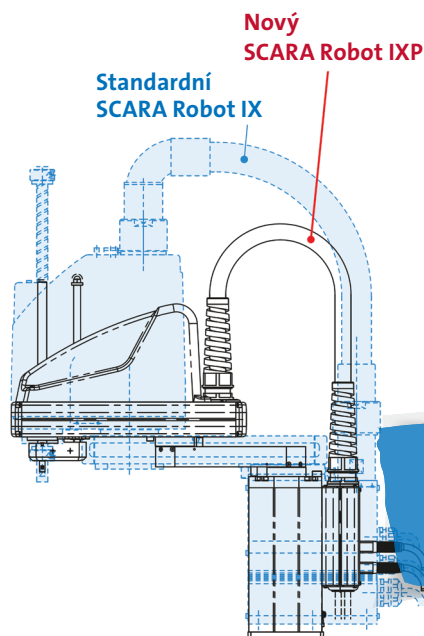
  
 Quality and Innovation

výborná cena  
 absolutní bezbateriový enkodér  
 nastavení až 30 000 pozic

# Nový SCARA Robot IXP

## Technické parametry IXP

- kompletní systém: robot + řídicí jednotka
- nízká cena oproti standardním SCARA Robotům
- díky menší konstrukci až o 30 % menší hmotnost oproti standardním SCARA Robotům
- všechny typy jsou vybaveny bezbateriovým absolutním enkodérem → snížení rizika výpadku výroby a minimální nároky na údržbu
- u 3osého robota také varianta s uchopovačem
- velké množství typů pokrývá většinu aplikací: 3D přesun (interpolace), přesun, pick and place, skládání produktů, paletizace, dávkování, montáž součástek
- velice jednoduché programování díky jednotnému softwaru



## Programovatelná řídicí jednotka MSEL

- pro 30 000 pozic, 255 programů
- malé rozměry 130 x 195 mm (5xV)
- řízení pomocí binárních vstupů a výstupů
- řízení po sběrnici PROFIBUS-DP, Ethernet/IP, CC-Link, DeviceNet



nižší cena až o 1/2  
menší hmotnost o 30 %  
OPROTÍ STANDARDNÍMU TYPU IX

## Typy SCARA Robotů IXP a řídicích jednotek MSEL

Typ SCARA Robot	Počet os	Uchopovač	Délka ramene	Zdvih vertikální osy	Užitečné / Max. zatížení	Skládaná rychlost / Rychlost osy Z	Cena
IXP-3N3515-WA-S-P3	3	–	350 mm	150 mm	1 kg / 3 kg	2 726 mm/s / 270 mm/s	183 550,-
IXP-3N3515GM-WA-S-P3	3	délka prstů 14 mm	350 mm	150 mm	1 kg / 3 kg	2 726 mm/s / 270 mm/s	233 300,-
IXP-3N3510GL-WA-S-P3	3	délka prstů 22 mm	350 mm	100 mm	1 kg / 3 kg	1 908 mm/s / 189 mm/s	235 400,-
IXP-3N4515-WA-S-P3	3	–	450 mm	150 mm	1 kg / 3 kg	2 438 mm/s / 270 mm/s	200 600,-
IXP-3N4515GM-WA-S-P3	3	délka prstů 14 mm	450 mm	150 mm	1 kg / 3 kg	2 438 mm/s / 270 mm/s	250 500,-
IXP-3N4510GL-WA-S-P3	3	délka prstů 22 mm	450 mm	100 mm	1 kg / 3 kg	2060 mm/s / 189 mm/s	252 500,-
IXP-4N3515-WA-M-P3	4	–	350 mm	150 mm	1 kg / 3 kg	2726 mm/s / 270 mm/s	218 300,-
IXP-4N4515-WA-S-P3	4	–	450 mm	150 mm	1 kg / 3 kg	2438 mm/s / 270 mm/s	235 950,-
<b>Řídicí jednotky MSEL</b>							
MSEL-PGX3-3N3515WAI-PN-E-2-4	řídicí jednotka MSEL*, pro 3 osy, pro délku ramene 350 mm, binární komunikace 16 I/16 O, PNP výstup, napájení 100–230 V AC, 2 m kabel						38 960,-
MSEL-PGX3-3N4515WAI-PN-E-2-4	řídicí jednotka MSEL*, pro 3 osy, pro délku ramene 450 mm, binární komunikace 16 I/16 O, PNP výstup, napájení 100–230 V AC, 2 m kabel						38 960,-
MSEL-PGX4-4N3515WAI-PN-E-2-4	řídicí jednotka MSEL*, pro 4 osy, pro délku ramene 350 mm, binární komunikace 16 I/16 O, PNP výstup, napájení 100–230 V AC, 2 m kabel						40 710,-
MSEL-PGX4-4N4515WAI-PN-E-2-4	řídicí jednotka MSEL*, pro 4 osy, pro délku ramene 450 mm, binární komunikace 16 I/16 O, PNP výstup, napájení 100–230 V AC, 2 m kabel						40 710,-

K dispozici také SCARA Roboty IXP se sběrnici: NPN, CC-link, DeviceNet, PROFIBUS-DP, EtherNet/IP

\* možnost nastavení až 30 000 pozic