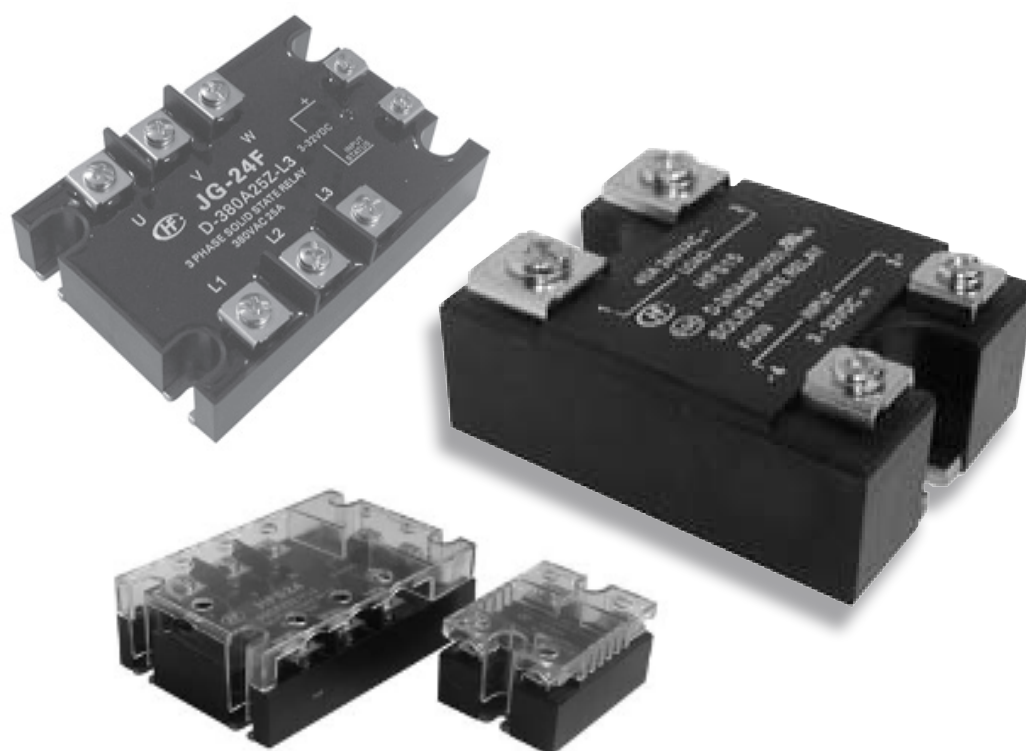


Polovodičová relé



 **HONGFA** řada HFS

1fázová relé 10 A, 25 A, 40 A

3fázová relé s krytem 25 A, 40 A, 60 A

spínání v nule

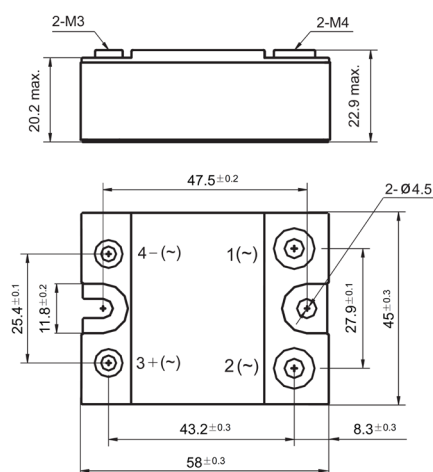
1fázová a 3fázová polovodičová relé

Technické parametry:

1fázová polovodičová relé

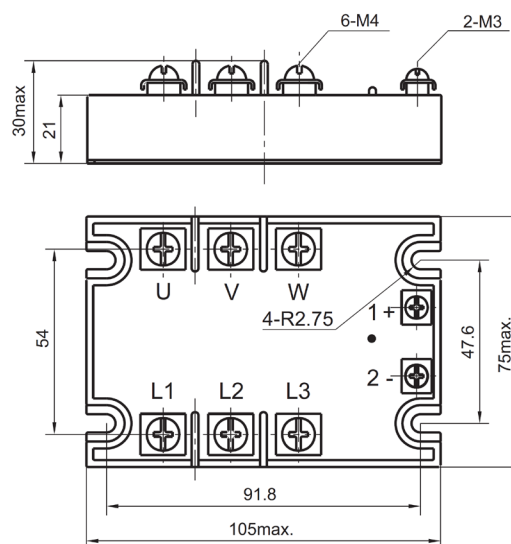
- spínání v nule
- signalizace LED
- řídicí napětí 4–32 V DC
- výstupní napětí 48–280 V AC
- spínaný proud 10 A, 25 A, 40 A
- rozměry včetně krytu: 45 x 58 x 45 mm

Rozměry v mm



3fázová polovodičová relé

- spínání v nule
- včetně varistorů
- signalizace LED
- řídicí napětí 3–32 V DC
- výstupní napětí 48–400 V A
- spínaný proud 25 A, 40 A, 60 A
- rozměry včetně krytu: 75 x 105 x 45 mm



Typy 1fázových polovodičových relé



Typ	Řídicí napětí	Výstupní napětí	Spínaný proud	Cena
HFS15/D-240-A-10-ZL555	4–32 V DC	48–280 V AC	10 A	250,-
HFS15/D-240-A-25-ZL555	4–32 V DC	48–280 V AC	25 A	350,-
HFS15/D-240-A-40-ZL555	4–32 V DC	48–280 V AC	40 A	390,-
HFS15/33/34 cover	kryt pro řadu HFS15			30,-

Typy 3fázových polovodičových relé včetně krytu

Typ	Řídicí napětí	Výstupní napětí	Spínaný proud	Cena
HFS-24/D-380A25Z-YL3+JG	3–32 V DC	48–400 V AC	25 A	990,-
HFS-24/D-380A40Z-YL3+JG	3–32 V DC	48–400 V AC	40 A	1 190,-

Využijte do 30. 9. 2015 snížené ceny -30 % na 3fázové polovodičové relé 60 A

HFS-24/D-380A60Z-YL3+JG	AKCE 3–32 V DC	48–400 V AC	60 A	AKCE 1 015,- (původně 1 450,-)
-------------------------	-----------------------	-------------	------	--